

بررسی رفتار خوردگی پوشش تانتالم لایه‌نشانی شده به روش کندوپاش مگنترونی

مصطفی علیشاهی^{۱*}، فرزاد محبوبی^۲، سید محمد موسوی خوئی^۳

۱- استادیار، دانشکده فنی و مهندسی، دانشگاه حکیم سبزواری، سبزوار، ایران

۲- استاد، دانشکده مهندسی معدن و متالورژی، دانشگاه صنعتی امیرکبیر، تهران، ایران

۳- دانشیار، دانشکده مهندسی معدن و متالورژی، دانشگاه صنعتی امیرکبیر، تهران، ایران

*عهده دار مکاتبات: m.alishahi@hsu.ac.ir

(تاریخ دریافت: ۱۳۹۵/۰۳/۲۲، تاریخ پذیرش: ۱۳۹۵/۰۴/۱۷)

چکیده: در این پژوهش پوشش تانتالم به روش کندوپاش مگنترونی جریان مستقیم روی سیلیکون (۱۰۰) و فولاد زنگ‌نزن ۳۱۶L لایه‌نشانی شد. خواص ساختاری پوشش تانتالم به کمک آزمون پراش پرتو ایکس ارزیابی شده و از میکروسکوپ‌های الکترونی عبوری و روبشی و همچنین میکروسکوپ نیروی اتمی جهت بررسی سطح مقطع و مورفولوژی سطح پوشش استفاده شد. افزون بر این، رفتار خوردگی پوشش تانتالم در مقایسه با فولاد زنگ‌نزن ۳۱۶L به کمک آزمون پلاریزاسیون پتانسیودینامیک بررسی شده و از آزمون طیف‌سنجی امپدانس الکتروشیمیایی جهت تعیین مکانیزم‌های خوردگی استفاده شد. نتایج نشان دادند که استفاده از لایه آستری نیتريد تانتالم، می‌تواند سبب تغییر ساختار کریستالی پوشش تانتالم از مخلوط فاز α و β به ساختار تک فاز α ، و کاهش مقاومت الکتریکی پوشش از حدود ۹۰ به ۱۵ میکرواوم در سانتی‌متر شود. همچنین مطالعات میکروسکوپی نشان دادند که پوشش تانتالم ساختاری ستونی و بسیار فشرده با سطحی یکنواخت و بدون عیب از خود نشان داده و زبری میانگین آن کمتر از ۶ نانومتر اندازه‌گیری شد. نتایج آزمون‌های خوردگی نشان داد که پوشش تانتالم مانند یک سد فیزیکی از تماس محلول خوردنده با زیرلایه جلوگیری کرده و بازده حفاظت بیشتر از ۷۰ درصد را سبب می‌شود. در این ارتباط، نفوذ محلول خوردنده به زیرلایه از طریق حفرات راه‌باز موجود در پوشش به عنوان مکانیزم خوردگی پوشش تانتالم شناخته شد و شاخص تخلخل پوشش حدود ۶ درصد تعیین شد.

واژه‌های کلیدی:

پوشش تانتالم، کندوپاش مگنترونی، خوردگی، پلاریزاسیون، طیف‌سنجی امپدانس الکتروشیمیایی، حفرات راه‌باز.

۱- مقدمه

خوردگی، مقاوم‌سایش، روانکار، تزئینی و یا پوشش‌هایی با خواص خاص الکتریکی و یا نوری داشته است [۱۰-۴]. کندوپاش مگنترونی، روشی مقرون به صرفه است که می‌تواند پوشش‌های لایه نازک را با خلوصی بالا و چسبندگی عالی روی سطح‌های بزرگ لایه‌نشانی کند [۴، ۱۱].

پوشش‌دهی سطح یکی از بهترین و اقتصادی‌ترین روش‌ها جهت افزایش مقاومت خوردگی سازه‌های فلزی در برابر محیط‌های خوردنده است [۳-۱]. روش کندوپاش مگنترونی^۱ یکی از روش‌های لایه‌نشانی فیزیکی بخار (PVD)^۲ است که در دهه گذشته توسعه زیادی جهت تولید پوشش‌های سخت، مقاوم

در این پژوهش پوشش تانتالم به روش کندوپاش مگنترونی جریان مستقیم به طور همزمان روی زیرلایه سیلیکون (۱۰۰) و فولاد زنگ‌نزن ۳۱۶L لایه‌نشانی شد. پوشش حاصل توسط میکروسکوپ الکترونی روبشی نشر میدانی (FESEM)^۴، میکروسکوپ الکترونی عبوری (TEM)^۵، میکروسکوپ نیروی اتمی (AFM)^۶ و روش پراش پرتو ایکس (XRD)^۷ ارزیابی شد. همچنین رفتار خوردگی پوشش تانتالم در مقایسه با فولاد زنگ‌نزن ۳۱۶L به کمک آزمون‌های پلاریزاسیون پتانسیودینامیک (PDP)^۸ و طیف‌سنجی امپدانس الکتروشیمیایی (EIS)^۹ ارزیابی شده و بازده حفاظت پوشش محاسبه شد.

۲- مواد و روش انجام تحقیق

در این پژوهش از سیلیکون (۱۰۰) و فولاد زنگ‌نزن ۳۱۶L به عنوان زیرلایه استفاده شد. پیش از لایه‌نشانی، زیرلایه‌های فولادی با استفاده از کاغذ سنباده کاربرد سیلیسیم تا درجه ۴۰۰۰ سنباده خورده و سپس توسط پودر الماس، تا درجه ۰/۰۵ میکرومتر پولیش شد. هر دو نوع زیرلایه پیش از قرار گرفتن درون محفظه لایه‌نشانی، ابتدا به مدت ۱۰ دقیقه در استون و سپس ۱۰ دقیقه در اتانول تمیزکاری آلتراسونیک شده و در نهایت توسط گاز نیتروژن خشک شدند.

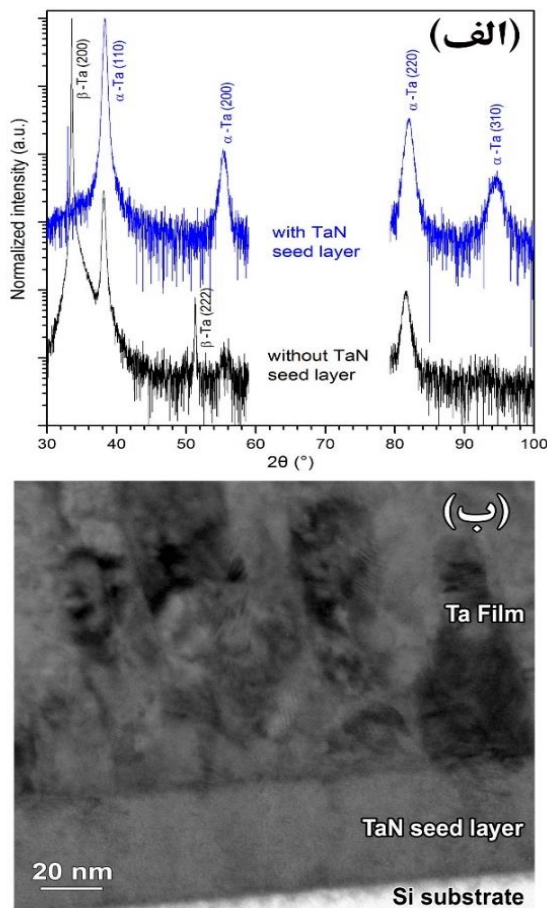
لایه‌نشانی پوشش تانتالم به روش کندوپاش مگنترونی جریان مستقیم از یک تارگت ۳ اینچی دایره‌ای شکل از جنس تانتالم (خلوص ۹۹/۹۵ درصد) انجام شد. در سیستم مورد استفاده تارگت تانتالم در فاصله ۱۵۰ میلی‌متری و در روبروی زیرلایه‌های متصل به زمین^{۱۰} قرار گرفت. فشار پایه در محفظه لایه‌نشانی حدود 10^{-7} میلی‌بار بود و لایه‌نشانی پوشش تانتالم در فشار کاری حدود $10^{-3} \times 2/5$ میلی‌بار با شار ۲۵ سانتی‌متر مکعب بر دقیقه (sccm)^{۱۱} گاز آرگون (خلوص ۹۹/۹۹) انجام شد. در زمان لایه‌نشانی، دمای زیرلایه توسط یک سیستم آب‌گرد در حدود ۲۰ درجه سانتی‌گراد ثابت نگه‌داشته شد. لایه‌نشانی پوشش تانتالم بدون اعمال بایاس به زیرلایه و به مدت ۱۲۰ دقیقه انجام شد. ضخامت پوشش و انحنا لایه سیلیکونی توسط پروفیلومتر

تانتالم یکی از فلزات دیرگداز با دمای ذوب ۲۹۹۶ درجه سانتی‌گراد است که خواص ماشین‌کاری عالی و دمای انتقال تردی-نرمی بسیار پایین دارد [۱۲]. تانتالم دو ساختار کریستالی مشخص دارد. فاز پایدار α که ساختار bcc دارد و فاز نیمه‌پایدار β که ساختار کریستالوگرافی آن تراگونال است. تانتالم α خواص شیمیایی، حرارتی و مکانیکی خوبی نظیر مدول الاستیک بالا در حد فولاد، نقطه ذوب بالا، فرم‌پذیری و داکتیلیتی خوب، مقاومت الکتریکی کم و همچنین مقاومت شیمیایی عالی در برابر اسیدها و گازهای خورنده دارد، در حالیکه ساختار β ، فازی ترد و شکننده با مقاومت الکتریکی بالا است که در دمای بالاتر از ۱۰۲۳ درجه کلونین به فاز α تبدیل می‌شود [۱۳].

لایه‌نشانی کندوپاش مگنترونی یکی از روش‌های متداول برای لایه‌نشانی پوشش تانتالم و ترکیبات آن است [۱۳-۱۵]. در این ارتباط، بسته به نوع زیرلایه و شرایط لایه‌نشانی، ساختار پوشش تانتالم می‌تواند فاز α ، β و یا مخلوطی از هر دو باشد [۱۶]. با کنترل شرایط لایه‌نشانی تانتالم، بسته به کاربرد مورد نظر می‌توان پوشش‌هایی با مقاومت الکتریکی کم و یا زیاد، مقاومت سایشی و خوردگی مناسب، دمای ذوب بالا و شکل‌پذیری خوب تولید کرد [۱۷]. پوشش‌های تانتالم می‌توانند در صنایع الکترونیک [۱۸]، نظامی [۱۹-۲۰] شیمیایی [۲۱] و پزشکی [۲۲-۲۳] کاربرد داشته باشند.

مقاومت خوردگی بالای آلیاژهای پایه تانتالم عموماً به تشکیل یک لایه روئین نازک، نفوذناپذیر و خنثی (احتمالاً پنتوکسید تانتالم^۳، Ta₂O₅) روی سطح آنها نسبت داده می‌شود. این لایه روئین بسیار نازک و بدون عیب بوده که پیوندی قوی با تانتالم برقرار کرده و در صورت صدمه دیدن می‌تواند خود را ترمیم کند [۲۴-۲۵]. با وجود اینکه مقاومت خوردگی تانتالم و ترکیبات آن در اکثر محیط‌های شیمیایی عالی است [۲۶-۲۴] و انتظار می‌رود که پوشش‌های پایه تانتالم گزینه مناسبی برای حفاظت از سازه‌های فلزی در برابر خوردگی باشند، تاکنون تحقیقات کمی در ارتباط با رفتار خوردگی این پوشش‌ها صورت پذیرفته است [۲۷-۳۰].

زنگ‌زن ۳۱۶L نیز مشابه با پوشش لایه‌نشانی شده روی زیرلایه سیلیکون است.



شکل (۱): (الف): اثر لایه آسترى TaN بر الگوی XRD پوشش تانتالم و (ب): تصویر TEM از مقطع عرضی پوشش تانتالم و لایه آسترى TaN روی زیرلایه سیلیکون

شکل (۱-ب) تصویر TEM از فصل مشترک زیرلایه سیلیکون، لایه آسترى نیتريد تانتالم و پوشش تانتالم را نشان می‌دهد. مشاهده می‌شود که لایه آسترى نیتريد تانتالم با ضخامت حدود ۵۰ نانومتر ساختار و دانه‌بندی مشخصی ندارد، در حالیکه پوشش تانتالم α ساختاری ستونی داشته که هر ستون حاوی دانه‌های مجزا با اندازه حدود ۴۰ نانومتر است. ساختار ستونی پوشش تانتالم بسیار فشرده بوده و اثری از حفرات بین ستونی و یا سایر عیوب در آن مشاهده نمی‌شود. همچنین فصل مشترک‌ها پیوسته بوده و از کیفیت بسیار خوبی برخوردارند. هیچ اثری از عدم اتصال و عیوب در فصل مشترک مشاهده نشده و ارتباط خوبی بین پوشش تانتالم و لایه

Dektak-150 (Veeco®) اندازه‌گیری شد. مطالعات میکروسکوپی بر روی نمونه‌ها توسط FESEM، میکروسکوپ الکترونی عبوری (TEM) و AFM صورت پذیرفت و از XRD جهت بررسی ساختار کریستالی و محاسبه اندازه دانه پوشش استفاده شد. مقاومت الکتریکی پوشش‌ها توسط آزمون چهار پین^{۱۳} اندازه‌گیری شد. رفتار خوردگی فولاد زنگ‌زن ۳۱۶L و پوشش تانتالم در محلول 0.5 M H₂SO₄ + 2 ppm HF در دمای محیط توسط آزمون‌های PDP و EIS ارزیابی شدند. این محلول به طور رایج جهت شبیه‌سازی محیط کاری پیل‌های سوختی با غشای تبادل پروتون استفاده می‌شود [۱۵]. در سلول الکتروشیمیایی مورد استفاده، نمونه الکتروود کاری بوده و از یک توری پلاتینی به عنوان الکتروود کمکی و یک الکتروود استاندارد کالومل (SCE)^{۱۴} به عنوان الکتروود مرجع استفاده شد.

۳- نتایج و بحث

۳-۱- مشخصه‌یابی پوشش تانتالم

شکل (۱-الف) الگوی XRD پوشش تانتالم لایه‌نشانی شده روی سیلیکون را نشان می‌دهد. مشاهده می‌شود که بدون استفاده از لایه آسترى نیتريد تانتالم، ساختار کریستالی پوشش تانتالم مخلوطی از فازهای α و β است. افزون بر این، مقاومت الکتریکی این پوشش حدود ۹۰ میکرواهم در سانتی‌متر اندازه‌گیری شد، که این مقدار بیشتر از مقاومت فاز α بوده و در تایید آزمون XRD بیان‌گر حضور فاز β در پوشش است. نتایج نشان دادند که استفاده از لایه آسترى نیتريد تانتالم به ضخامت حدود ۵۰ نانومتر، سبب کاهش مقاومت الکتریکی پوشش تانتالم به حدود ۱۵ میکرواهم در سانتی‌متر شد. بررسی الگوی XRD این پوشش (شکل (۱-الف)) نشان داد که اثری از حضور فاز β در پوشش وجود ندارد و ساختار کریستالی تانتالم α در پوشش مشاهده می‌شود. ایکدا^{۱۵} و همکاران [۳۱] نشان دادند که صفحه کریستالی (۱۱۱) تانتالم α می‌تواند به صورت شبه اپی‌تکسیال^{۱۶} روی صفحه (۱۱۱) فاز نیتريد تانتالم مکعبی (c-TaN) رشد کند. شایان ذکر است بررسی‌ها نشان داد که ساختار کریستالی پوشش تانتالم لایه‌نشانی شده روی زیرلایه فولاد

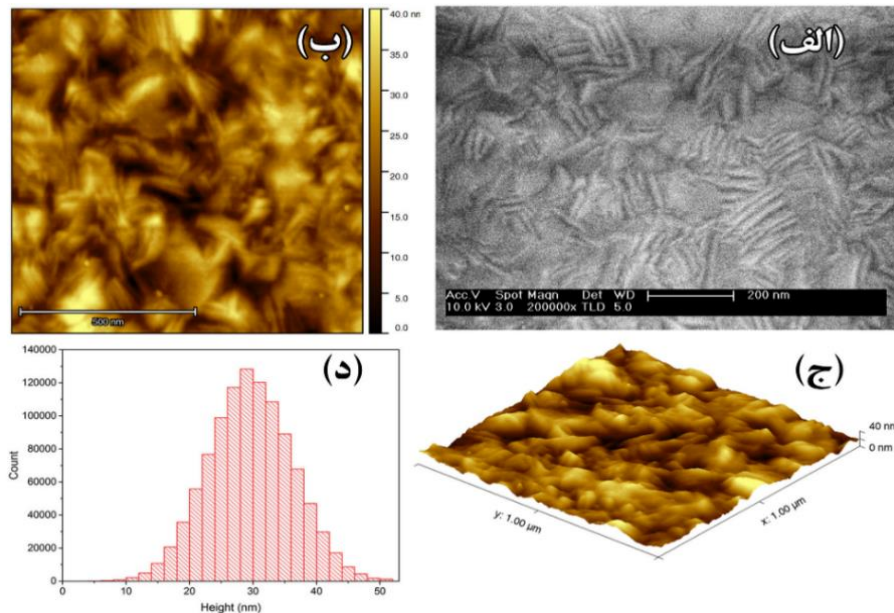
طولانی موجود در محفظه لایه‌نشانی، به بمباران پوشش در حال رشد توسط ذرات پراثرژی نسبت داده می‌شود. بمباران سطح در حال رشد پوشش توسط ذرات پراثرژی سبب تولید عیوب نقطه‌ای در پوشش و اعوجاج شبکه شده [۳۷-۳۸] و همچنین فشرده‌شدن ریزساختار [۳۹-۴۰] را به همراه دارد، که هر دو عامل می‌توانند تنش فشاری بوجود آورند.

شکل (۲-الف) تصویر FESEM از سطح پوشش تانتالم را نشان می‌دهد. مورفولوژی سوزنی شکل در سطح این پوشش به خوبی مشاهده می‌شود. این مورفولوژی به عنوان مشخصه پوشش تانتالم α شناخته می‌شود [۴۱]. همچنین در این تصویر مشاهده می‌شود که سطح پوشش پیوسته و عاری از ترک و سایر عیوب است. این ویژگی می‌تواند در رفتار خوردگی پوشش اثر مثبت داشته باشد. بررسی مورفولوژی سطح پوشش تانتالم با AFM نشان داد که پوشش تانتالم α رفتار فراکتالی با زبری متوسط (R_a) ۵/۳ نانومتر و مجذور مربعات زبری (R_{rms}) ۲۰ حدود ۶/۶ نانومتر از خود نشان می‌دهد (شکل (۲-ب و ج)). همچنین شکل (۲-د) نشان می‌دهد که تغییرات ارتفاع زبری در پوشش، توزیعی نرمال با بیشینه حدود ۳۰ نانومتر دارد که این امر نشان‌دهنده یکنواختی سطح پوشش است. افزون بر این، در تصویر AFM مورفولوژی سوزنی شکل پوشش به خوبی پدیدار است. در این ارتباط فاصله بین سوزنی کمتر از ۲ نانومتر اندازه‌گیری شد.

آستری نیتريد تانتالم برقرار است. این ساختار بدون عیب و فشرده در بررسی خواص خوردگی بسیار حائز اهمیت است [۱۵]. با استفاده از رابطه شرر^{۱۷} [۳۲] و تعیین عرض در نیمه ارتفاع پیک (۱۱۰) در الگوی XRD، اندازه دانه پوشش تانتالم حدود ۲۰ نانومتر محاسبه شد. اختلاف بین اندازه دانه محاسبه‌شده توسط رابطه شرر و مقدار اندازه‌گیری‌شده در تصویر TEM (حدود ۴۰ نانومتر) ناشی از این واقعیت است که رابطه شرر اندازه کریستالیت‌ها را محاسبه می‌کند ولی در تصویر TEM، دانه‌بندی پوشش مشاهده می‌شود. هر دانه مشاهده شده در تصویر TEM می‌تواند از چندین دانه فرعی یا کریستالیت تشکیل شده باشد. مقایسه موقعیت پیک‌های الگوی XRD پوشش تانتالم با نمونه مرجع بیان‌گر جابه‌جایی پیک‌های پوشش تانتالم به سمت زاویه‌های پراش کوچکتر است. این جابه‌جایی در موقعیت پیک‌ها را می‌توان به حضور تنش فشاری در پوشش نسبت داد [۳۲]. در این ارتباط، تنش فشاری موجود در پوشش با اندازه‌گیری انحنای زیرلایه سیلیکونی پیش و پس از لایه‌نشانی و به کمک رابطه استونی^{۱۸}، اندازه‌گیری شد [۳۳-۳۴]:

$$\sigma = \frac{E_s h_s^2}{6rh_f(1-\nu)} \quad (1)$$

در این رابطه E_s و ν به ترتیب مدول الاستیک و ضریب پواسون زیرلایه هستند، که این مقادیر برای سیلیکون (۱۰۰) به ترتیب برابر با ۱۳۰ گیگاپاسکال و حدود ۰/۲۵ است. h_s و h_f به ترتیب ضخامت زیرلایه و پوشش هستند که مقادیر آنها به ترتیب حدود ۴۰۰ میکرومتر و ۹۶۰ نانومتر است. r تفاوت شعاع انحنای زیرلایه پیش و پس از لایه‌نشانی را نشان می‌دهد که توسط پروفیلومتر حدود ۳/۴ متر اندازه‌گیری شد. با انجام محاسبات، مقدار تنش پسماند پوشش تانتالم، حدود ۱/۴ گیگاپاسکال اندازه‌گیری شد. حضور تنش فشاری در این پوشش ناشی از فشار کاری پایین مورد استفاده است که توسط مکانیزم کوبش اتمی^{۱۹} شرح داده می‌شود [۳۷-۳۵]. در این مکانیزم، وجود تنش فشاری در پوشش‌های حاصل از کندوپاش در فشار پایین، به دلیل مسیر میانگین آزاد



شکل (۲): تصویر: (الف): FESEM، (ب) "AFM دوبعدی، (ج): AFM سه‌بعدی از سطح پوشش تانتالم به همراه و (د): منحنی توزیع ارتفاع زبری

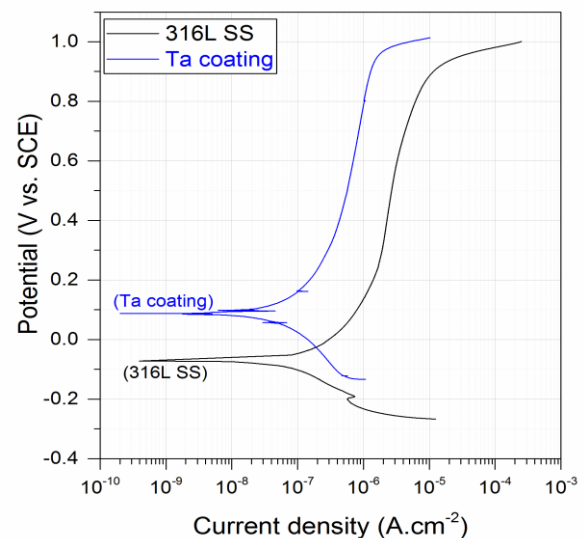
این انتقال خطی و سریع از حالت فعال به روئین در اثر افزایش پتانسیل بیان‌گر پایداری شیمیایی نمونه‌ها است [۴۲]. همچنین مشاهده می‌شود که منحنی PDP نمونه لایه‌نشانی شده به سمت پتانسیل‌های نجیب‌تر و چگالی جریان‌های کمتر جابجا شده است که به ترتیب بیان‌گر خنثی‌بودن بیشتر پوشش نسبت به زیرلایه و مقاومت خوردگی بهتر پوشش از زیرلایه است. به منظور بررسی دقیق‌تر، با استفاده از منحنی‌های PDP پارامترهای الکتروشیمیایی نظیر پتانسیل خوردگی (E_{corr}) و چگالی جریان خوردگی (i_{corr})، از طریق روش برونی‌یابی تافل^{۲۱} [۴۳] محاسبه و در جدول (۱) لیست شدند. همچنین با استفاده از روشی که جزئیات آن در مقاله‌ای دیگر [۴۴] شرح داده شده است، به ترتیب مقاومت پلاریزاسیون (R_p) و بازده حفاظت (P_i) محاسبه و در جدول (۱) آورده شدند.

جدول (۱) نشان می‌دهد که پتانسیل خوردگی ۸۴ میلی‌ولت SCE برای پوشش تانتالم به مراتب نجیب‌تر از پتانسیل خوردگی زیرلایه فولاد زنگ‌نزن ۳۱۶L (-۷۰ میلی‌ولت SCE) است. بنابراین پوشش تانتالم از لحاظ ترمودینامیکی استعداد به خوردگی کمتری نسبت به زیرلایه دارد و به صورت کاتدی از زیرلایه محافظت

۲-۳- بررسی رفتار خوردگی پوشش تانتالم

۱-۲-۳- PDP آزمون

شکل (۳) منحنی PDP فولاد زنگ‌نزن ۳۱۶L بدون پوشش را در مقایسه با پوشش تانتالم را نشان می‌دهد.



شکل (۳): منحنی‌های PDP فولاد ۳۱۶L بدون پوشش و با پوشش تانتالم

مشاهده می‌شود که در محیط مورد مطالعه هر دو نمونه به سرعت روئین شده و رفتار روئینگی بدون منطقه انتقالی فعال-روئین دارد.

می‌کند. در این شرایط، در زوج گالوانیک پوشش-زیرلایه که در محل حفرات راه‌باز و یا در صورت آسیب دیدن و جداشدن موضعی پوشش تشکیل می‌شود، پوشش تانتالم نقش کاتد و زیرلایه نقش آنود را بازی می‌کند. زیرلایه در پوشش‌های کاتدی بشدت نسبت به وجود حفرات راه‌باز و آسیب دیدگی موضعی پوشش آسیب‌پذیر است، زیرا در این حفرات سطح کمی از زیرلایه (آنود) باید الکترون مورد نیاز برای واکنش کاتدی بر روی سطح وسیع پوشش مجاور (کاتد) را تامین کند، که این امر خوردگی شدید زیرلایه را به همراه دارد.

با بررسی جدول (۱) مشاهده می‌شود که پوشش تانتالم مقاومت

جدول (۱): پارامترهای الکتروشیمیایی بدست آمده از منحنی‌های PDP فولاد زنگ‌نزن ۳۱۶L بدون پوشش و لایه‌نشانی شده با پوشش تانتالم

P	P _i	R _p	β _c	β _a	i _{corr}	E _{corr}	
(%)	(%)	(kΩ.cm ⁻²)	(mV)	(mV)	(μA.cm ⁻²)	(mV)	
-	-	۲۶۱	۲۱۸	۱۹۶	۰/۱۴۱	-۷۰	۳۱۶L
۶/۱۷	۷۰/۲۱	۶۸۵/۶	۱۶۲	۲۰۶	۰/۰۴۲	۸۴	پوشش تانتالم

در این رابطه P شاخص تخلخل، R_p^s مقاومت پلاریزاسیون زیرلایه، R_p^c مقاومت پلاریزاسیون پوشش، ΔE_{corr} اختلاف پتانسیل خوردگی و β_a^s شیب تافل آنودی زیرلایه هستند. همان‌طور که در جدول (۱) آورده شده، شاخص تخلخل برای پوشش تانتالم مورد مطالعه حدود ۶ درصد محاسبه شده است.

۳-۲-۲-آزمون EIS

پیش‌تر اشاره شد که خوردگی فولاد زنگ‌نزن ۳۱۶L لایه‌نشانی شده با پوشش تانتالم از طریق نفوذ محلول خورنده به حفرات راه‌باز موجود در پوشش و خوردگی زیرلایه در این مناطق، صورت می‌پذیرد. برای تایید صحت این مکانیزم و همچنین درک بیشتر از رفتار و مکانیزم خوردگی فولاد زنگ‌نزن ۳۱۶L و پوشش تانتالم در محیط مورد مطالعه، از آزمون EIS کمک گرفته شد. شکل (۴) رسم نایکویست^{۳۳} و رسم بُد^{۳۴} حاصل از آزمون EIS برای زیرلایه و پوشش تانتالم را نشان می‌دهد.

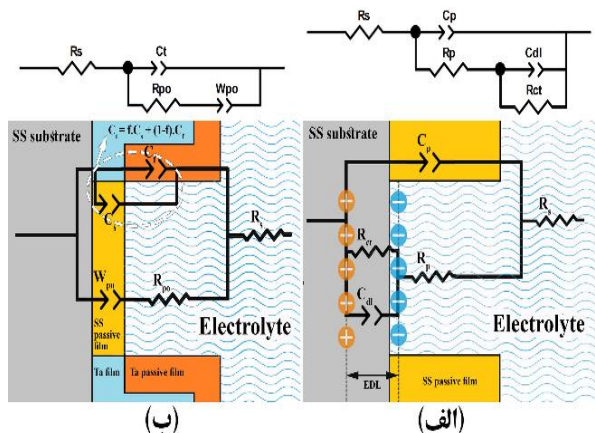
بنابراین این لایه روئین می‌تواند مقاومت خوردگی بالای فلز تانتالم در محیط‌های خورنده را فراهم آورد [۲۴]. وجود این لایه روئین سبب می‌شود تا پوشش تانتالم به صورت یک سد فیزیکی عمل کرده و به طور موثری از نفوذ محلول خورنده به زیرلایه جلوگیری کند. با این وجود هرگز امکان حفاظت صددرصدی برای پوشش‌ها وجود نداشته و همواره مقداری از محلول خورنده از طریق عیوب موجود در پوشش به زیرلایه نفوذ پیدا می‌کند. در این ارتباط حفرات راه‌باز، یکی از عیوب متداول در پوشش‌های PVD هستند که محلول خورنده می‌تواند از طریق آنها به زیرلایه دسترسی پیدا کند [۳۹]. بنابراین چگالی حفرات راه‌باز، تعیین‌کننده مقاومت خوردگی پوشش تانتالم است. در این ارتباط شاخص تخلخل^{۳۲} (P)، که با چگالی حفرات راه‌باز موجود در پوشش نسبت مستقیم دارد را می‌توان به روش الکتروشیمیایی و توسط رابطه (۲) محاسبه کرد [۴۵-۴۷].

$$P = \left(\frac{R_p^s}{R_p^c} \right) \times 10 \left(\frac{-\Delta E_{corr}}{\beta_a^s} \right) \quad (2)$$

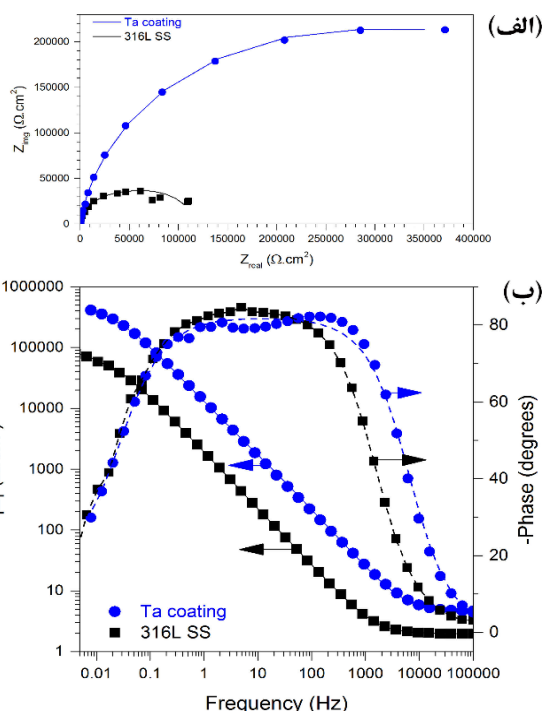
فرکانس پایین ($\tau_2 = C_{dl} R_{ct}$) به مقاومت انتقال بار و ظرفیت خازنی لایه دوگانه الکتریکی نسبت داده می‌شود [۴۹]. در این مطالعات به علت وجود انحراف از رفتار خازنی ایده‌آل در سیستم، از یک عنصر فازی ثابت (CPE)^{۲۵} به جای خازن استفاده می‌شود. امپدانس CPE توسط رابطه (۳) بیان می‌شود.

$$Z_{CPE} = \frac{1}{Y_0(j\omega)^n} \quad (3)$$

در این رابطه Y_0 و n اعداد ثابت هستند، $z = \sqrt{-1}$ و ω فرکانس زاویه‌ای است. به طور رایج پوشش‌های PVD مستعد به خوردگی حفره‌ای در حفرات راه‌باز هستند. نفوذ محلول خورنده به درون پوشش معمولاً با استفاده از اجزای وابسته به نفوذ در مدار معادل توصیف می‌شود که این اجزا فرآیند نفوذ تحت شرایط مرزی خاص را توصیف می‌کنند [۴۸]. لیو^{۲۶} و همکاران [۴۸، ۵۱] گزارش داده‌اند که برای آنالیز طیف EIS پوشش‌های PVD، بسته به خواص الکتروشیمیایی زیرلایه، ریزساختار پوشش و همچنین اندازه و شکل عیوب ساختاری موجود در پوشش، مدارهای معادل مختلفی به کار برده می‌شوند. شکل (۵-ب) مدار معادل استفاده‌شده در این پژوهش جهت آنالیز طیف امپدانس پوشش تانتالم را نشان می‌دهد. در این مدار C_1 ظرفیت خازنی کل است که در ادامه درباره آن بحث خواهد شد. R_{po} و W_{po} به ترتیب مقاومت محلول و عنصر وابسته به نفوذ در حفرات راه‌باز هستند.



شکل (۵): مدار معادل مورد استفاده برای آنالیز داده‌های EIS مربوط به فولاد زنگ‌نزن ۳۱۶L. (الف): بدون پوشش و (ب): با پوشش تانتالم



شکل (۴): (الف): رسم نایکوئیست و (ب): رسم بُد برای فولاد زنگ‌نزن ۳۱۶L بدون پوشش و با پوشش تانتالم

در رسم نایکوئیست (شکل ۴-الف)) مشاهده می‌شود که امپدانس حقیقی نمونه لایه‌نشانی شده با پوشش تانتالم بیشتر از فولاد زنگ‌نزن ۳۱۶L است و در نتیجه مشابه با نتایج آزمون PDP، می‌توان بیان داشت که پوشش تانتالم مقاومت خوردگی فولاد ۳۱۶L را افزایش داده است. افزون بر این، زاویه بیشینه فاز در رسم بُد در هر دو نمونه (شکل ۴-ب)) نزدیک به $\frac{\pi}{2}$ است که بیان‌گر رفتار خازنی فولاد زنگ‌نزن ۳۱۶L و پوشش تانتالم است [۲۸، ۳۰، ۴۸]. به منظور بررسی دقیق‌تر رفتار الکتروشیمیایی زیرلایه و پوشش، از دو مدار معادل موجود در شکل (۵)، جهت شبیه‌سازی فصل مشترک محلول/نمونه و آنالیز منحنی‌های EIS استفاده شد. شکل (۵-الف) متداول‌ترین مدار معادل برای آنالیز خوردگی موضعی فولادهای زنگ‌نزن است [۴۹-۵۰]. در این مدار R_s مقاومت محلول است و ثابت زمانی $\tau_1 = C_p R_p$ همبسته با منطقه فرکانس بالا در طیف امپدانس فولاد ۳۱۶L، به مقاومت محلول در حفرات لایه رویین و ظرفیت خازنی منطقه بدون عیب لایه رویین نسبت داده می‌شود. ثابت زمانی همبسته با منطقه

در این رابطه C_p ظرفیت خازنی لایه رویین فولاد زنگ‌نزن ۳۱۶L، C_f ظرفیت خازنی لایه رویین پوشش تانتالم و f کسر سطحی حفرات راه‌باز موجود در پوشش هستند ($0 \leq f \leq 1$). داده‌های EIS بدست آمده با استفاده از مدارهای معادل معرفی شده در شکل (۴) توسط نرم‌افزار Zview/Zplot [۵۲] برازش شدند. منحنی‌های برازش برای زیرلایه و پوشش در شکل (۴) به صورت خط رسم شده و نتایج حاصل از برازش در جدول (۲) آورده شده است. این جدول در تطابق با نتایج آزمون PDP نشان می‌دهد که استفاده از پوشش تانتالم سبب افزایش چشم‌گیر مقاومت خوردگی فولاد زنگ‌نزن ۳۱۶L شده است. همچنین با توجه به اینکه C_t برای نمونه لایه‌نشانی شده از C_p زیرلایه بیشتر است، بر طبق رابطه (۴) می‌توان بیان داشت که C_t با f متناسب است. این نتیجه از آنجا حائز اهمیت است که نشان می‌دهد پوشش با C_t کوچک‌تر چگالی حفرات راه‌باز کمتری دارد. بنابراین از C_t می‌توان به عنوان معیاری برای ارزیابی میزان این نوع عیوب در پوشش استفاده کرد. افزون بر این، عموماً انحراف پارامتر توانی n_t و n_{dl} از مقدار واحد را به زبری زیاد، وجود غیریکنواختی و بافت در سطح نسبت می‌دهند [۵۱، ۵۳]. در نتیجه با توجه به جدول (۲) مشاهده می‌شود که مقدار این پارامترها نزدیک به یک است و می‌توان بیان داشت که هر دو نمونه سطحی یکنواخت دارند.

عنصر W_{po} ماهیت فیزیکی مشابه با CPE دارد و امپدانس آن توسط رابطه (۳) توصیف می‌شود. این عنصر، نفوذ نیمه محدود و خوردگی موضعی را توصیف کرده، و توسط وجود یک خط انتقالی در منطقه فرکانس پایین در رسم نایکویست طیف EIS شناخته می‌شود [۴۹]. همان‌طور که در شکل (۳) نشان داده شد، فولاد زنگ‌نزن ۳۱۶L در محلول اسید سولفوریک رقیق رفتار رویین از خود نشان داده و در نتیجه بلافاصله پس از تماس این فولاد با محلول مورد مطالعه یک لایه رویین نازک با ثابت دی‌الکتریک بالا، روی سطح آن تشکیل می‌شود. این لایه رویین همچنین می‌تواند روی سطح فولاد زنگ‌نزن ۳۱۶L لایه‌نشانی شده با پوشش تانتالم، در محل حفرات راه‌باز تشکیل شده و علاوه بر محافظت از سطح زیرلایه بدون پوشش در این مناطق، رفتار خازنی از خود نشان دهد (شکل (۵-ب)) [۴۸]. به سختی می‌توان خواص دی‌الکتریک لایه رویین تشکیل شده روی زیرلایه (احتمالاً اکسید کروم) در نقاط بدون پوشش را از لایه رویین تشکیل شده روی پوشش تانتالم (Ta_2O_5) در نقاط بدون عیب پوشش تشخیص داد. بنابراین در مدار معادل مطابق با رابطه (۴) از عنصر C_t به جای این دو خازن استفاده می‌گردد.

$$C_t = f \cdot C_p + (1-f) \cdot C_f \quad (4)$$

جدول (۲): پارامترهای الکتروشیمیایی بدست آمده از آزمون EIS برای فولاد زنگ‌نزن ۳۱۶L بدون پوشش و لایه‌نشانی شده با پوشش تانتالم

χ^2	R_{ct}	n_{dl}	W_{po} یا C_{dl}	R_{po} یا R_p	n_p	C_t یا C_p	R_s	
	($k\Omega \cdot cm^2$)	یا n_{po}	($\mu F \cdot s^{n-1} \cdot cm^{-2}$)	($k\Omega \cdot cm^2$)	یا n_t	($\mu F \cdot s^{n-1} \cdot cm^{-2}$)	($\Omega \cdot cm^2$)	
$3/4 \times 10^{-10}$	۵۰/۷	۰/۸۱	۴۲۵/۵	۶۷/۲	۰/۹۳	۹۴/۴	۲	۳۱۶L
$4/4 \times 10^{-10}$	-	۰/۵	۳۳/۴	۳۹۹/۲	۰/۹۱	۱۳/۸	۴/۵	پوشش تانتالم

۴- نتیجه‌گیری

پوشش‌های تانتالم به روش کندوپاش مگنترونی روی زیرلایه‌های سلیکون (۱۰۰) و فولاد زنگ‌نزن ۳۱۶L لایه‌نشانی شد. براساس یافته‌های ارائه شده در این پژوهش، نتایج به شرح زیر هستند:

- ۱- استفاده از لایه آستری نیتريد تانتالم سبب تغییر ساختار کریستالی پوشش تانتالم از مخلوط فازی $\alpha + \beta$ به فاز α می‌شود.

- ۲- فشار پایین لایه‌نشانی مورد استفاده در این پژوهش، سبب رشد ساختاری ستونی و فشرده و ایجاد تنش پسماند فشاری حدود ۱/۴ گیگاپاسکال در پوشش تانتالم شد.
- ۳- لایه‌نشانی پوشش تانتالم روی فولاد زنگ‌نزن ۳۱۶L، بازده حفاظت خوردگی بیشتر از ۷۰ درصد را سبب می‌شود. این مقاومت بالای خوردگی به علت تشکیل لایه رویین Ta_2O_5 روی

- simulation”, Applied Surface Science, Vol. 367, pp. 197-204, 2016.
- [7] R. Gago, M. Vinnichenko, R. Hübner & A. Redondo Cubero, “Bonding structure and morphology of chromium oxide films grown by pulsed-DC reactive magnetron sputter deposition”, Journal of Alloys and Compounds, Vol. 672, pp. 529-535, 2016.
- [8] H. Gao, Y. Li, C. Li, F. Ma, Z. Song & K. Xu, “Tuning the electronic properties in TaN_x/Ag nanocomposite thin films”, RSC Advances, Vol. 6, pp. 30998-31004, 2016.
- [9] N. Srinatha, Y. S. No, V. B. Kamble, S. Chakravarty, N. Suriyamurthy, B. Angadi, A. M. Umarji & W. K. Choi, “Effect of RF power on the structural, optical and gas sensing properties of RF-sputtered Al doped ZnO thin films”, RSC Advances, Vol. 6, pp. 9779-9788, 2016.
- [10] D. Zheng, J. Xiong, P. Guo, S. Wang & H. Gu, “AlN-based film buck acoustic resonator operated in shear mode for detection of carcinoembryonic antigens”, RSC Advances, Vol. 6, pp. 4908-4913, 2016.
- [۱۱] م. یاری، م. مجتهدزاده و ع. افشار، “تأثیر زمان لایه نشانی بر خواص ساختاری و فیزیکی پوشش های کربنی لایه نشانی شده با روش کندوپاش مگنترونی”، فصلنامه فرآیندهای نوین در مهندسی مواد، دوره ۵، شماره ۲، ص. ۱-۱۰، ۱۳۹۰.
- [12] A. I. H. Committee, Properties and Selection: Nonferrous Alloys and Special- Purpose Materials, ASM International, 1990.
- [13] S. Myers, J. Lin, R.M. Souza, W. D. Sproul & J. J. Moore, “The β to α phase transition of tantalum coatings deposited by modulated pulsed power magnetron sputtering”, Surface and Coatings Technology, Vol. 214, pp. 38-45, 2013.
- [14] A. A. Al-masha'al, A. Bunting & R. Cheung, “Evaluation of residual stress in sputtered tantalum thin-film”, Applied Surface Science, Vol. 371, pp. 571-575, 2016.
- [15] M. Alishahi, F. Mahboubi, S. M. Mousavi Khoie, M. Aparicio, R. Hübner, F. Soldera & R. Gago, سطح پوشش است. این لایه به شدت در برابر اسید سولفوریک رقیق مقاوم است.
- ۴- آزمون EIS نشان داد که مکانیزم خوردگی پوشش تانتالم تحت کنترل نفوذ محلول خوردنده از طریق حفرات راه‌باز موجود در پوشش به زیر لایه است، که می‌توان آن را توسط عنصر نفوذ نیمه محدود شبیه‌سازی کرد.
- ۵- تشکر و قدردانی**
- نویسندگان بابت حمایت‌های صورت گرفته در راستای انجام این پژوهش، از راثول گانگو (موسسه علم مواد مادرید-اسپانیا)، ماریو اپاراسیو (موسسه سرامیک و شیشه-اسپانیا) و رنه هابنر (موسسه فیزیک پرتو یونی و تحقیقات مواد-آلمان) تشکر می‌کنند.
- ۶- مراجع**
- [۱] م. علیشاهی، م. ح. بینا و س. م. منیرواقفی، “شکیل و بررسی اثر درصد CNT بر رفتار خوردگی پوشش الکتروکاتالیست کامپوزیتی نیکل-فسفر-نانولوله کربنی”، فصلنامه فرآیندهای نوین در مهندسی مواد، دوره ۷، شماره ۳، ص. ۳۸-۳۱، ۱۳۹۲.
- [۲] ر. سلیمانی‌گیلاکجانی، ف. محبوبی و م. علیشاهی، “بررسی رفتار خوردگی و تریبولوژیکی پوشش الکتروکاتالیست نانو کامپوزیتی Ni-P-SiC اعمال شده روی سطح آلومینیم”، دوره ۸، شماره ۲، ص. ۱۲۱-۱۱۳، ۱۳۹۳.
- [3] D. E. J. Talbot & J. D. R. Talbot, Corrosion Science and Technology, Second Edition, CRC Press, 2007.
- [4] P. J. Kelly & R. D. Arnell, “Magnetron sputtering: a review of recent developments and applications”, Vacuum, Vol. 56, pp. 159-172, 2000.
- [5] C. Petrogalli, L. Montesano, M. Gelfi, G. M. La Vecchia & L. Solazzi, “Tribological and corrosion behavior of CrN coatings: Roles of substrate and deposition defects”, Surface and Coatings Technology, Vol. 258, pp. 878-885, 2014.
- [6] S. S. Firouzabadi, K. Dehghani, M. Naderi & F. Mahboubi, “Numerical investigation of sputtering power effect on nano-tribological properties of tantalum-nitride film using molecular dynamics

- chemical processing industry—A critical survey”, *Materials and Corrosion*, Vol. 46, pp. 689-700, 1995.
- [25] P. E. Philip & A. Schweitzer, “Fundamentals of Metallic Corrosion: Atmospheric and Media Corrosion of Metals”, CRC Press, 2006.
- [26] S. D. Cramer, B. S. Covino & C. Moosbrugger, *ASM Handbook Volume 13b: Corrosion: Materials*, ASM International, 2005.
- [27] A. Robin & J. L. Rosa, “Corrosion behavior of niobium, tantalum and their alloys in hot hydrochloric and phosphoric acid solutions”, *International Journal of Refractory Metals and Hard Materials*, Vol. 18, pp. 13-21, 2000.
- [28] S. Maeng, L. Axe, T. A. Tyson, L. Gladczuk & M. Sosnowski, “Corrosion behaviour of magnetron sputtered α - and β -Ta coatings on AISI 4340 steel as a function of coating thickness”, *Corrosion Science*, Vol. 48, pp. 2154-2171, 2006.
- [29] S. M. Maeng, L. Axe, T. A. Tyson, L. Gladczuk & M. Sosnowski, “Corrosion behavior of magnetron sputtered α -Ta coatings on smooth and rough steel substrates”, *Surface and Coatings Technology*, Vol. 200, pp. 5717-5724, 2006.
- [30] A. Robin, “Corrosion behaviour of tantalum in sodium hydroxide solutions”, *Journal of Applied Electrochemistry*, Vol. 33, pp. 37-42, 2003.
- [31] M. Ikeda, M. Murooka & K. Suzuki, “Semi-epitaxial bcc Ta growth on metal nitride”, *Japanese journal of applied physics*, Vol. 41, pp. 3902, 2002.
- [32] B. Cullity, “*Elements of X-ray Diffraction*, 2nd”, Addison-Wesley Publishing. USA, 1978.
- [33] G. C. A. M. Janssen, M. M. Abdalla, F. Van Keulen, B. R. Pujada & B. Van Venrooy, “Celebrating the 100th anniversary of the Stoney equation for film stress: Developments from polycrystalline steel strips to single crystal silicon wafers”, *Thin Solid Films*, Vol. 517, pp. 1858-1867, 2009.
- [34] G. G. Stoney, “The Tension of Metallic Films Deposited by Electrolysis”, *Proceedings of the Royal Society of London A: Mathematical, Physical*
- “Electrochemical behavior of nanocrystalline Ta/TaN multilayer on 316L stainless steel: Novel bipolar plates for proton exchange membrane fuel-cells”, *Journal of Power Sources*, Vol. 322, pp. 1-9, 2016.
- [16] L. Gladczuk, A. Patel, C. Singh Paur & M. Sosnowski, “Tantalum films for protective coatings of steel”, *Thin Solid Films*, Vol. 467, pp. 150-157, 2004.
- [17] K. Tillmann, A. Thust, A. Gerber, M. P. Weides & K. Urban, “Atomic structure of Beta-tantalum nanocrystallites”, *Microsc Microanal*, Vol. 11, pp. 534-544, 2005.
- [18] E. Mastropaolo, R. Latif, E. Grady & R. Cheung, “Control of stress in tantalum thin films for the fabrication of 3D MEMS structures”, *Journal of Vacuum Science & Technology B*, Vol. 31, pp. 06FD02, 2013.
- [19] S. W. Myers, “Investigation of the beta to alpha phase transition of thick tantalum coatings deposited by modulated pulsed power magnetron sputtering”, thesis, Ann Arbor, United States, 2012.
- [20] D. W. Matson, E. D. McClanahan, S. L. Lee & D. Windover, “Properties of thick sputtered Ta used for protective gun tube coatings”, *Surface and Coatings Technology*, Vol. 146, pp. 344-350, 2001.
- [21] H. Yu, L. Yang, L. Zhu, X. Jian, Z. Wang & L. Jiang, “Anticorrosion properties of Ta-coated 316L stainless steel as bipolar plate material in proton exchange membrane fuel cells”, *Journal of Power Sources*, Vol. 191, pp. 495-500, 2009.
- [22] V. H. Pham, S. H. Lee, Y. Li, H. E. Kim, K. H. Shin & Y. H. Koh, “Utility of tantalum (Ta) coating to improve surface hardness in vitro bioactivity and biocompatibility of Co-Cr”, *Thin Solid Films*, Vol. 536, pp. 269-274, 2013.
- [23] M. Roy, V. K. Balla, S. Bose & A. Bandyopadhyay, “Comparison of Tantalum and Hydroxyapatite Coatings on Titanium for Applications in Load Bearing Implants”, *Advanced Engineering Materials*, Vol. 12, pp. B637-B641, 2010.
- [24] U. Gramberg, M. Renner & H. Diekmann, “Tantalum as a material of construction for the

- “Effect of nitrides on the corrosion behaviour of 316L SS bipolar plates for Proton Exchange Membrane Fuel Cell (PEMFC)”, *International Journal of Hydrogen Energy*, Vol. 40, pp. 3359-3369, 2015.
- [45] J. Creus, H. Mazille & H. Idrissi, “Porosity evaluation of protective coatings onto steel, through electrochemical techniques”, *Surface and Coatings Technology*, Vol. 130, pp. 224-232, 2000.
- [46] I. M. Notter & D. R. Gabe, “Polarisation resistance methods for measurement of the porosity of thin metal coatings”, *Corrosion Science*, Vol. 34, pp. 851-870, 1993.
- [47] F. C. Walsh, C. Ponce de León, C. Kerr, S. Court & B. D. Barker, “Electrochemical characterisation of the porosity and corrosion resistance of electrochemically deposited metal coatings”, *Surface and Coatings Technology*, Vol. 202, pp. 5092-5102, 2008.
- [48] C. Liu, Q. Bi, A. Leyland & A. Matthews, “An electrochemical impedance spectroscopy study of the corrosion behaviour of PVD coated steels in 0.5 N NaCl aqueous solution: Part I. Establishment of equivalent circuits for EIS data modelling”, *Corrosion Science*, Vol. 45, pp. 1243-1256, 2003.
- [49] J. C. Galván, M. T. Larrea, I. Braceras, M. Multigner & J. L. González-Carrasco, “In vitro corrosion behaviour of surgical 316LVM stainless steel modified by Si⁺ ion implantation – An electrochemical impedance spectroscopy study”, *Journal of Alloys and Compounds*, Vol. 676, pp. 414-427, 2016.
- [50] J. Flis & A. Gajek, “Impedance parameters of nitrated 304L stainless steel in an acidified sulphate solution”, *Journal of Electroanalytical Chemistry*, Vol. 515, pp. 82-90, 2001.
- [51] C. Liu, Q. Bi, A. Leyland & A. Matthews, “An electrochemical impedance spectroscopy study of the corrosion behaviour of PVD coated steels in 0.5 N NaCl aqueous solution: Part II.: EIS interpretation of corrosion behaviour”, *Corrosion Science*, Vol. 45, pp. 1257-1273, 2003.
- [52] ZPlot®/ZView™(version 3.3f), A software for EIS measurements and data analysis written by D. and Engineering Sciences, Vol. 82, pp. 172-175, 1909.
- [35] F. M. d’Heurle, “Aluminum films deposited by rf sputtering”, *Metallurgical and Materials Transactions B*, Vol. 1, pp. 725-732, 1970.
- [36] G. Abadias, L. E. Koutsokeras, P. Guerin & P. Patsalas, “Stress evolution in magnetron sputtered Ti–Zr–N and Ti–Ta–N films studied by in situ wafer curvature: Role of energetic particles”, *Thin Solid Films*, Vol. 518, pp. 1532-1537, 2009.
- [37] H. Windischmann, “Intrinsic stress in sputter-deposited thin films”, *Critical Reviews in Solid State and Materials Sciences*, Vol. 17, pp. 547-596, 1992.
- [38] G. Abadias, W. P. Leroy, S. Mahieu & D. Depla, “Influence of particle and energy flux on stress and texture development in magnetron sputtered TiN films”, *Journal of Physics D: Applied Physics*, Vol. 46, pp. 055301, 2013.
- [39] D. M. Mattox, *Handbook of physical vapor deposition (PVD) processing film formation, adhesion, surface preparation and contamination control*, Noyes Publications, Westwood, N. J., 1998.
- [40] Y. G. Shen, Y. W. Mai, D. R. McKenzie, Q. C. Zhang, W. D. McFall & W. E. McBride, “Composition, residual stress, and structural properties of thin tungsten nitride films deposited by reactive magnetron sputtering”, *Journal of Applied Physics*, Vol. 88, pp. 1380, 2000.
- [41] A. A. Navid & A. M. Hodge, “Controllable residual stresses in sputtered nanostructured alpha-tantalum”, *Scripta Materialia*, Vol. 63, pp. 867-870, 2010.
- [42] H. Koivuluoto, J. Näkki & P. Vuoristo, “Corrosion properties of cold-sprayed tantalum coatings”, *Journal of Thermal Spray Technology*, Vol. 18, pp. 75-82, 2009.
- [43] E. McCafferty, “Validation of corrosion rates measured by the Tafel extrapolation method”, *Corrosion Science*, Vol. 47, pp. 3202-3215, 2005.
- [44] S. Pugal Mani, A. Srinivasan & N. Rajendran,

Johnson, Scribner Associates Inc, Southern Pines, NC (USA), Copyright© 1990-2013 (<http://www.scribner.com>)).

- [53] M. Alishahi, S. M. Monirvaghefi, A. Saatchi & S. M. Hosseini, "The effect of carbon nanotubes on the corrosion and tribological behavior of electrodeless Ni-P-CNT composite coating", Applied Surface Science, Vol. 258, pp. 2439-2446, 2012.

۷- پی نوشت

- [1] Magnetron sputtering deposition
- [2] Physical vapor deposition
- [3] Tantalum pentoxide
- [4] Field-emission scanning electron microscopy
- [5] Transmission electron microscopy
- [6] Atomic force microscopy
- [7] X-ray diffraction
- [8] Potentiodynamic polarization
- [9] Electrochemical Impedance Spectroscopy
- [10] Grounded substrate
- [11] Standard cubic centimeters per minute
- [12] Transmission electron microscopy
- [13] Four-point probe
- [14] Standard calomel electrode
- [15] Ikeda
- [16] Pseudo-epitaxially
- [17] Scherrer
- [18] Stoney equation
- [19] Atomic peening mechanism
- [20] Root mean square roughness
- [21] Tafel extrapolation method
- [22] Porosity index
- [23] Nyquist
- [24] Bode
- [25] Constant phase element
- [26] Liu

Corrosion behavior of magnetron sputtered tantalum coating

Mostafa Alishahi*¹, Farzad Mahboubi², Seyed Mahmoud Mousavi Khoie³

1- Assistant Professor, Faculty of Engineering, Hakim Sabzevari University, Sabzevar, Iran

2- Associate professor, Amirkabir University of Technology, Department of Mining and Metallurgical Engineering, Tehran, Iran

3- Professor, Amirkabir University of Technology, Department of Mining and Metallurgical Engineering, Tehran, Iran

*Corresponding author: m.alishahi@hsu.ac.ir

Abstract

In this study, tantalum (Ta) thin film was deposited on Si (100) and 316L stainless steel (SS) substrates by DC magnetron sputtering. The structural properties of Ta film were investigated by X-ray diffraction analysis. In addition, the scanning and transmission electron microscopies as well as atomic force microscopy were used to study the cross-section and the morphology of the coating. The corrosion behavior of the bare and Ta-coated 316L SS was evaluated by potentiodynamic polarization test. The electrochemical impedance spectroscopy was employed to study the corrosion mechanisms. The results revealed that the structure of Ta coating on either Si and SS substrates is a mixture of $\alpha+\beta$ phases, while pre-deposition of a thin tantalum nitride seed layer causes to the deposition of pure α -Ta and decreases the sheet resistance from 90 $\mu\Omega$.cm to 15 $\mu\Omega$.cm. Microscopic evaluations show that the Ta coating is compact, homogeneous and defect-free, exhibiting a columnar structure with a surface roughness of less than 6 nm. Furthermore, the corrosion studies show that the Ta coating act as a physical barrier between corrosive electrolyte and substrate and, in this way, provide a protective efficiency of more than 70%. In this regard, the diffusion of corrosive electrolyte toward the substrates through open porosities was found to be the corrosion mechanism of the Ta coating and the porosity index of the coating was calculated to be about 6%.

Keywords:

Tantalum Coating, Magnetron Sputtering, Corrosion, Polarization, Electrochemical Impedance Spectroscopy, Open Porosities.

Journal homepage: ma.iaumajlesi.ac.ir

Please cite this article using:

Mostafa Alishahi, Farzad Mahboubi, Seyed Mahmoud Mousavi Khoie, Corrosion behavior of magnetron sputtered tantalum coating, in Persian, *New Process in Material Engineering*, 2018, 12(2), 139-151.